

**КАТАЛОГ ЗАПЧАСТЕЙ
КАРТОФЕЛЕСАЖАЛКА
НАВЕСНАЯ ДВУХРЯДНАЯ Л-201**

Технические характеристики

Тип машины	навесная, автоматическая
Количество рядков	2
Ширина междурядий, см	62,5; 70; 75
Способ загрузки	вручную
Высота загрузки, мм, не более	1000
Емкость бункера, кг	250
Агротехническая скорость, км/ч, до	10
Производительность за 1 час основного времени, га	0,57 ... 1,14
Промежутки посадки, мм	180; 205; 225; 255; 265; 300; 325; 375
Привод	от ходовых колес сажалки
Габаритные размеры, мм	1650 × 1500 × 1500
Масса машины, кг	380

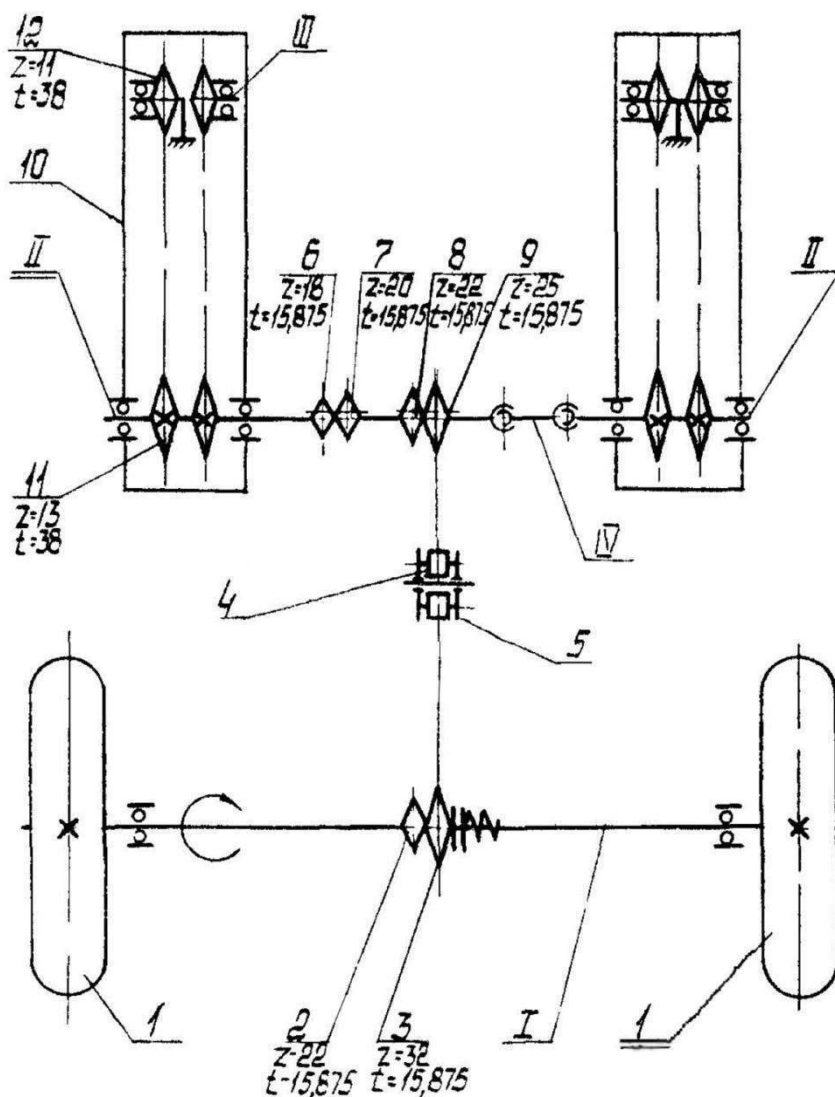


Рис. 1. Схема кинематическая
 I-ведущий вал привода; II-валы посадочных аппаратов; III-оси посадочных аппаратов;
 IV-вал соединительный; 1-колеса приводные;
 2,3,6,7,8,9,11,12-звездочки; 4-ролики натяжные КСМ 48.002; 5-натяжник; 10-аппараты посадочные

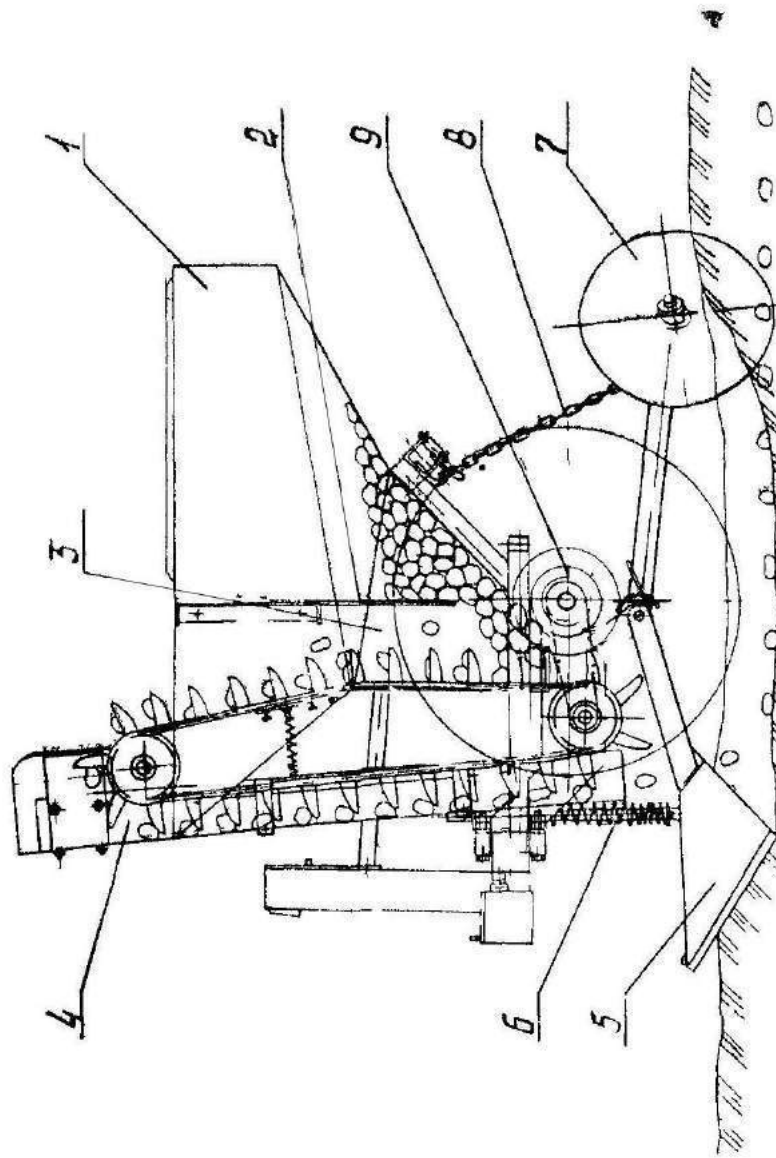


Рис 2. Схема технологическая 1-бункер; 2-заслонка бункера; 3-бункер пылеотделный; 4-опорный
 выходящий; 5-ролик, 6-щетина щетки; 7-бороздчатый ролик; 8-бороздчатый ролик; 9-
 лоток с опорными колесами.

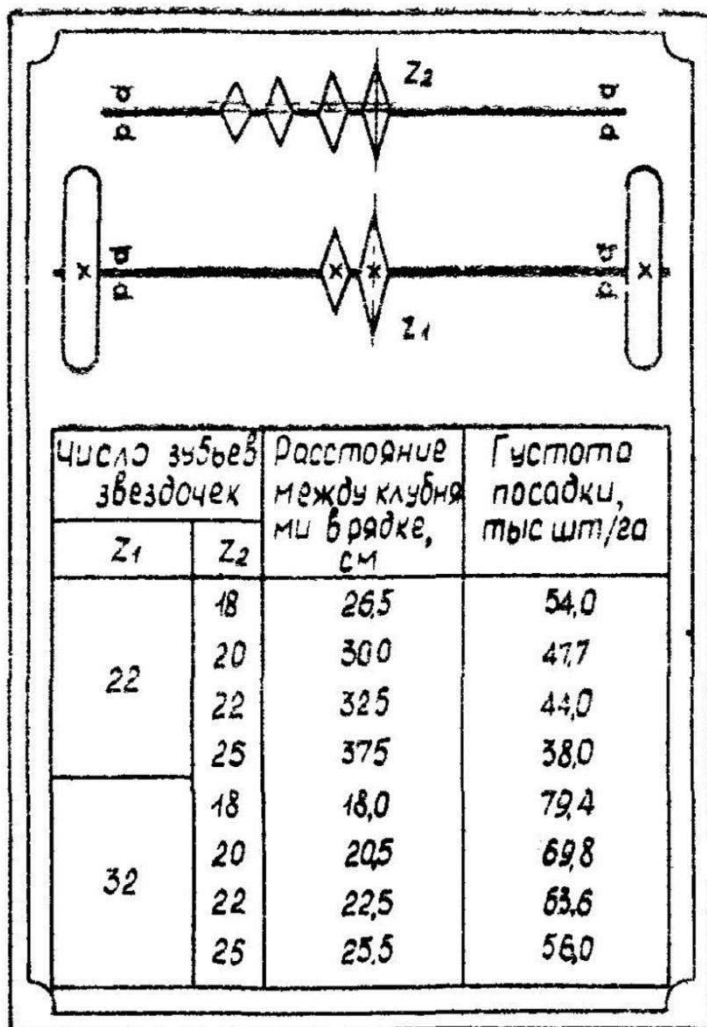


Рис.3. Таблица раскладки клубней

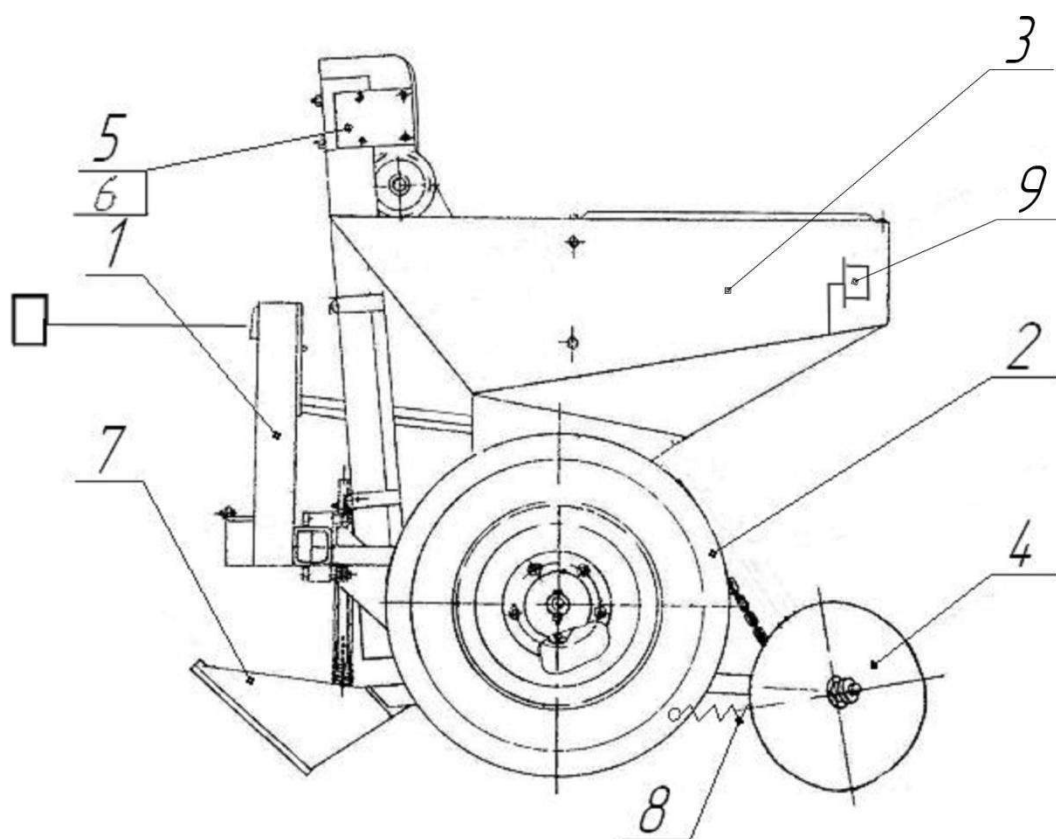
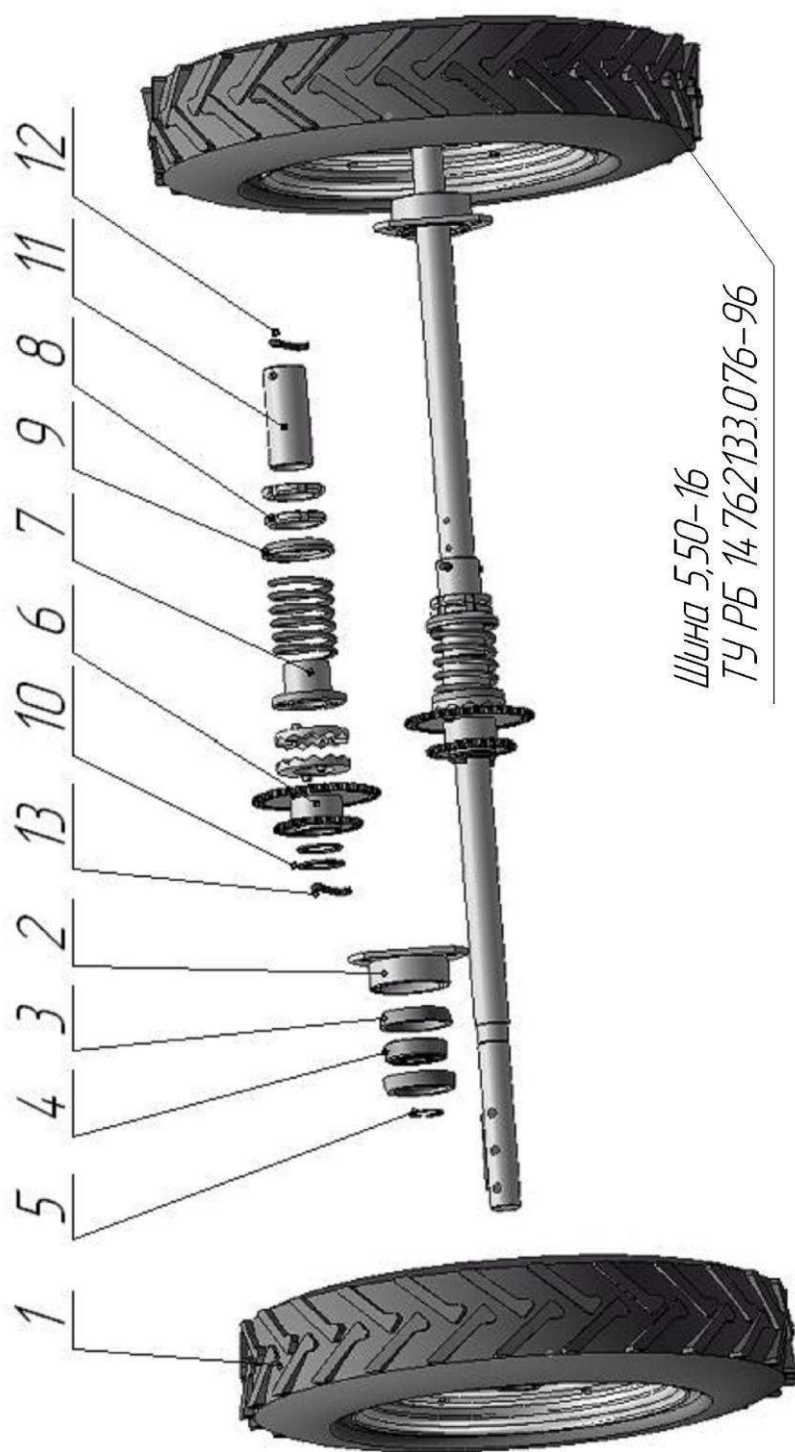


Рис 4. Общий вид навесной картофелесажалки Л-201
 1-рама СМ 01.000; 2-привод с опорными колесами СМ 02.000;
 3-бункер СМ 03.000; 4-бороздозакрыватель СМ 06.000;
 5-аппарат высаживающий МНС 02.000; 6- аппарат
 высаживающий МНС 03.000-01; 7-сошник МНС 05.000; 8-пружина
 МНС 00.607. 9-электрооборудование СМ 10.000



Шина 5,50-16
ТУ РБ 14.762133.076-96

Рис.5. Привод с опорными колесами СМ 02.000
 1-колесо приводное СМ 02.010; 2-корпус подшипника СМ 02.040;
 3-вставка СМ 02.001; 4-подшипник 180508 ГОСТ 8882-75; 5-
 кольцо 154065Г 019 ГОСТ 19940-86; 6-блок звездочек СМ 02.050;
 7-фланец СМ 02.070; 8-гайка специальная СМ 02.405; 9-шайба
 СМ 02.406; 10-кольцо СМ 02.401; 11-втулка резьбовая СМ 02.807;
 12-шплинт 8x70-001 ГОСТ 397-79; 13-шплинт 8x63-001 ГОСТ 397-79

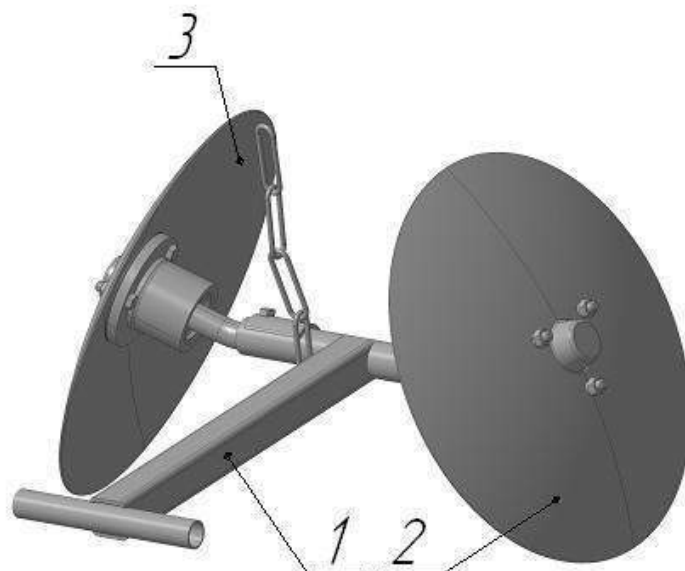


Рис. 6 Бороздозакрыватель COM 06.000
 1-подвеска дисков COM 06.010 ; 2-ось с дисками
 МНС 06.050; 3-ось с дисками МНС 06.050-01

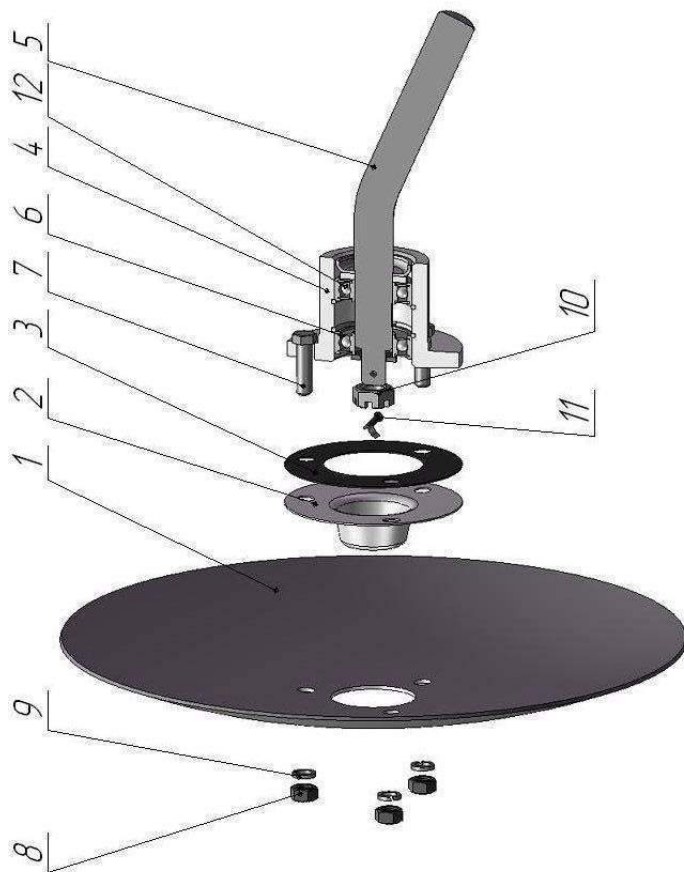
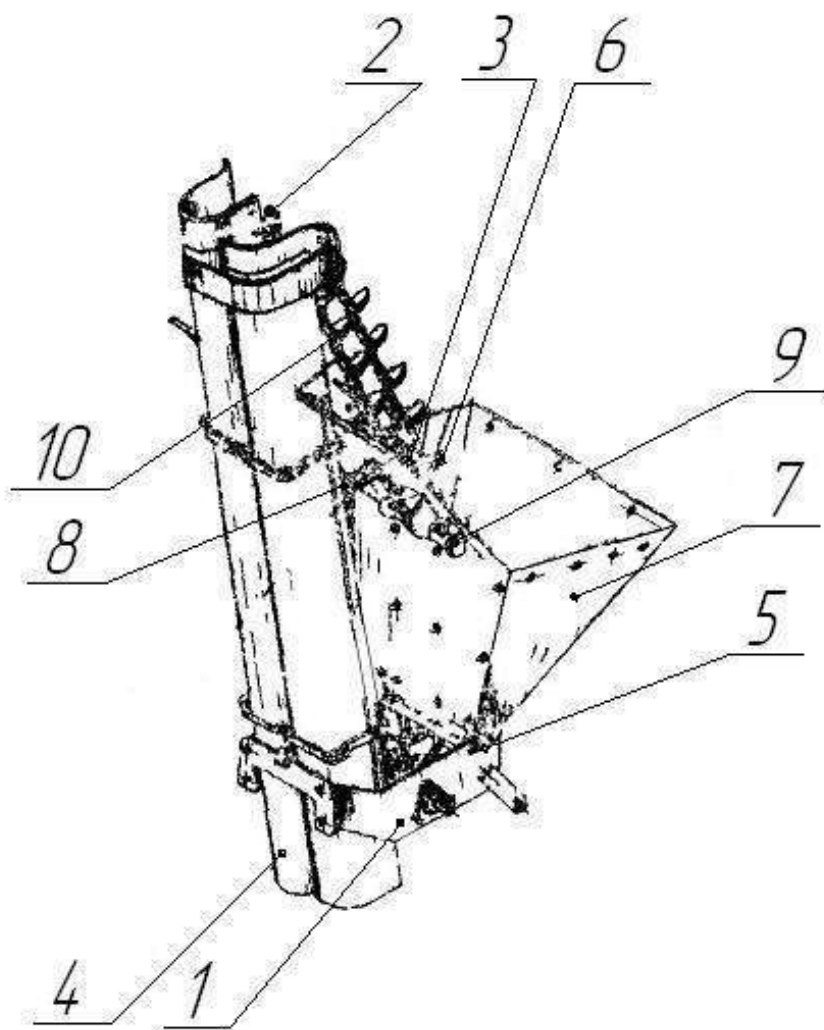


Рис. 7. Ось с дисками МНС 06.050 и МНС 06.050-01
 1-диск СНИ 4542; 2-кollак ступицы КСМ 50.001; 3-прокладка
 СНИ 09.001; 4-ступица диска КСМ 53.101; 5-ось с collачком
 МНС 06.060-01; 6-кольцо стопорное СНИ 64.56; 7-болт М10x35
 ГОСТ 7796-70; 8-гайка М10.6 ГОСТ 5915-70; 9-шайба 10.65Г
 ГОСТ 6402-70; 10-гайка М16-6Н ГОСТ 5915-73; 11-шплинт
 4x25 ГОСТ 397-79; 12-подшипник 180205 ГОСТ 8882-78.



*Рис. 8. Аппарат высаживающий МНС 02.000;
МНС 03.000-01*

*1-основание высаживающего аппарата МНС 02.010
2-блок ведомых звездочек МНС 02.190; 3-встряхиватель
МНС 02.050; 4-кожух в сборе МНС 02.1000; 5-блок
ведущих звездочек МНС 02.110, МНС 03.010; 6-ложечка
МНС 02.003; 7-дункер питательный МНС 02.421; 8-
пружина МНС 02.006; 9-планка МНС 02.901; 10-цель
ТРД-38-300-1-2-6-4 ГОСТ 4267-78*

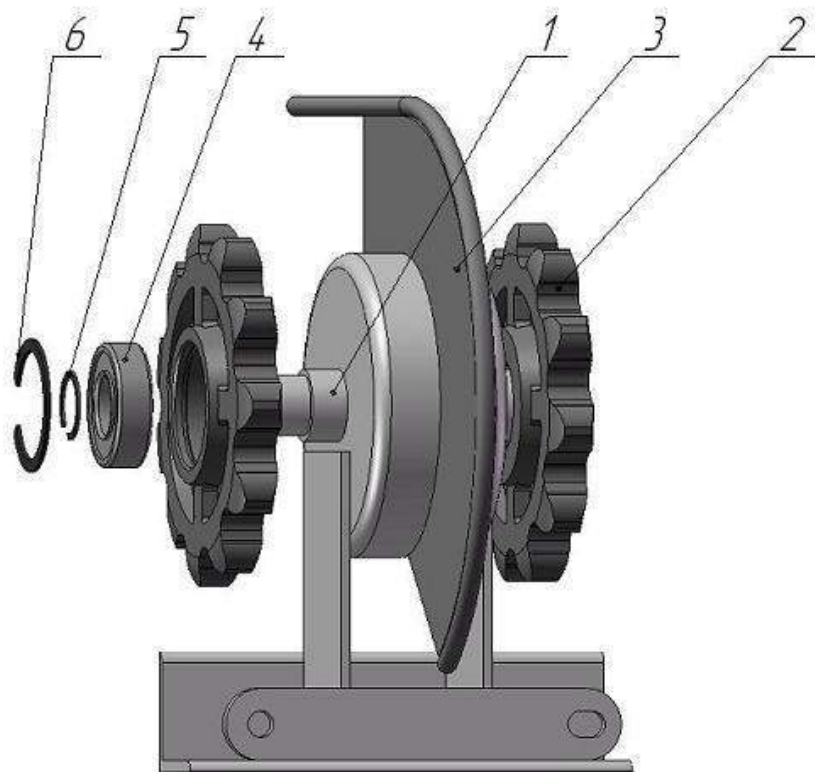


Рис.9 Блок ведомых звездочек МНС 02 190
 1-ось МНС 02 601, 2-звездочка МНС 02 002, 3-делитель МНС 02 210,
 4-подшипник 180205 ГОСТ 8882-75, 5-кольцо КСМ 00516-25,
 6-кольцо КСМ 00515-52

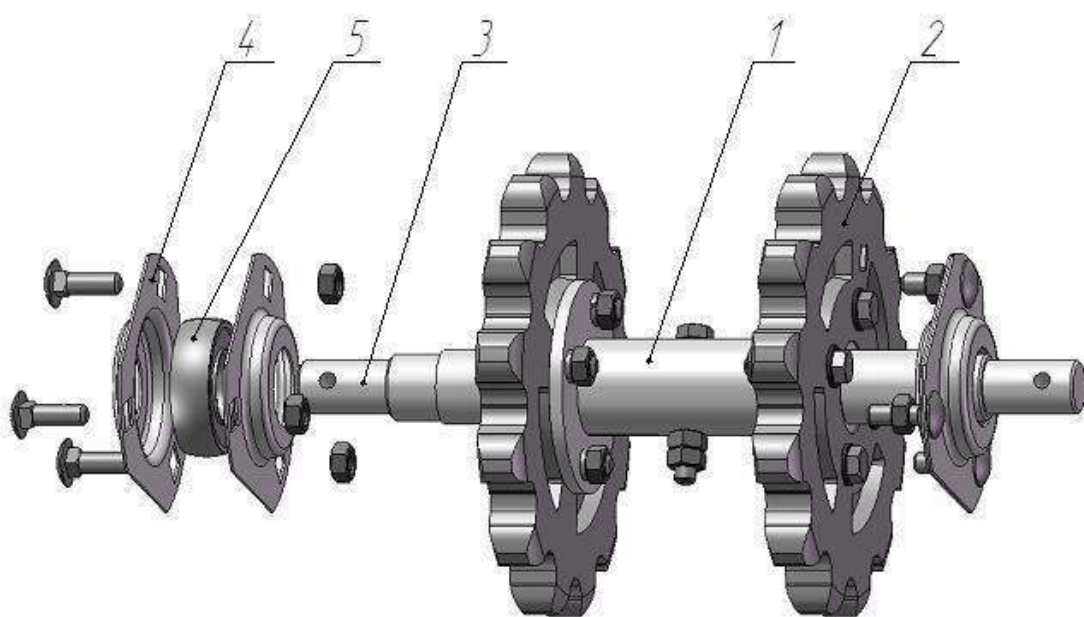


Рис.10 Блок ведущих звездочек МНС 02 110
 1-ступица МНС 02 130, 2-звездочка МНС 02 001, 3-вал МНС 02 605,
 4-полукорпус подшипника Н 027.202, 5-подшипник 580 205.

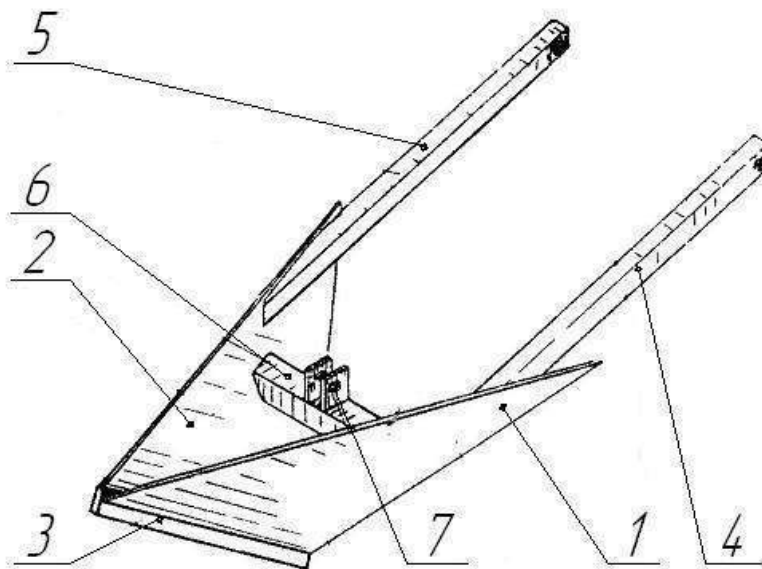


Рис. 11. Сашник МНС 05.000
 1-боковина МНС 05.401; 2-клин МНС 05.402;
 3-тяги МНС 05.010; 4-тяги МНС 05.010-01;
 5-тяги МНС 05.801; 6-уха МНС 05.404

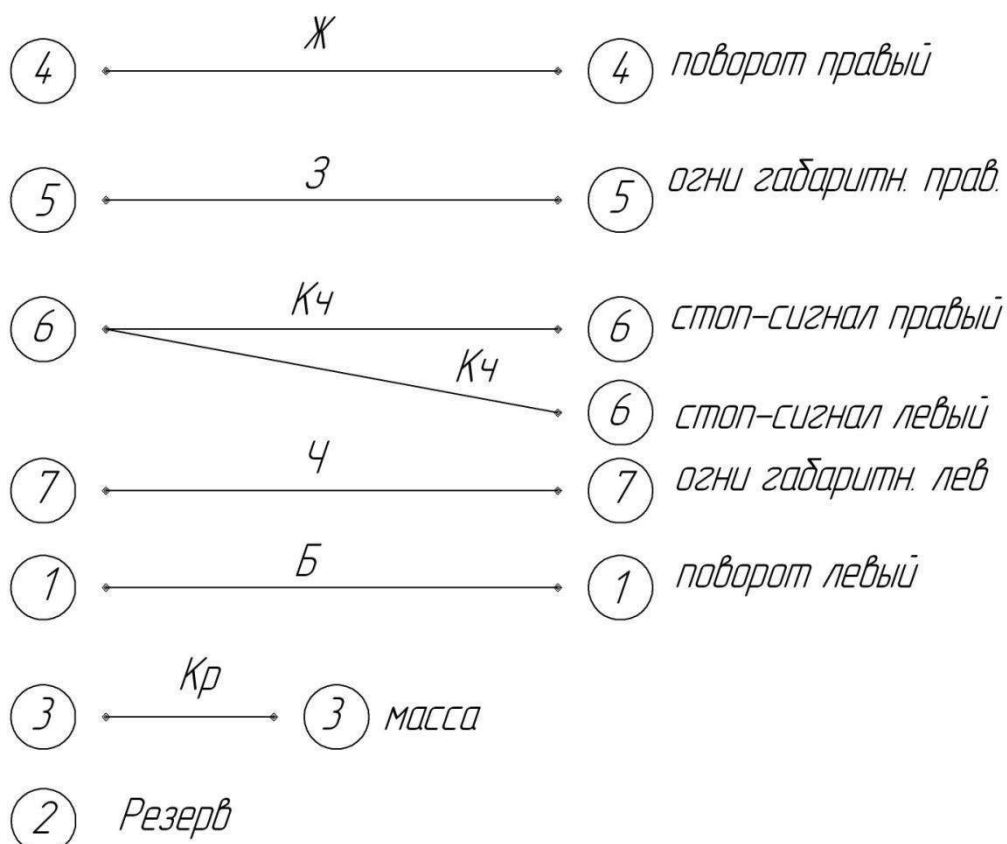


Рис. 12. Схема электрическая подсоединения проводов
 * Клемма масса находится внутри фонаря под долготом крепления